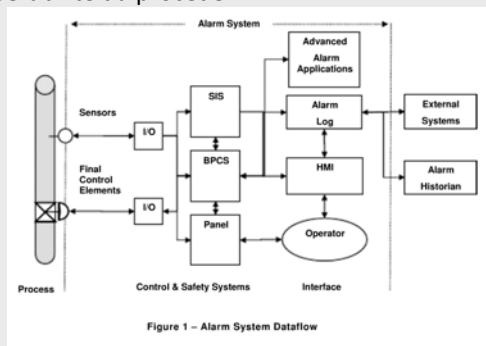


Objectifs

Le système d'alarme est le lien entre les systèmes de contrôle et de sécurité et l'opérateur en charge de l'exploitation et de la maintenance du procédé. Il vise à alerter ce dernier d'un possible dysfonctionnement et lui demande de lancer une action correctrice pour rétablir une situation normale. Ce système doit faire l'objet d'une étude globale, réunissant de multiples acteurs concepteurs, responsables sécurité, fournisseurs d'équipements, exploitants, mainteneurs qui doivent s'accorder sur un jeu compact et cohérent d'alarmes. La formation vise à proposer un langage et une méthode commune, il s'articule autour des sujets suivants :

- Comprendre le principe des alarmes, comment les situer par rapport aux automatismes et aux sécurités ;
- Maîtriser le cycle de vie du système d'alarme ;
- Se familiariser avec les normes de l'ISA-18.2 ;
- Savoir appliquer les règles pour constituer un système d'alarme ;
- Pouvoir auditer un système d'alarme vis-à-vis de l'opérabilité du procédé.



Public

Ce cours s'adresse aux ingénieurs de conception du procédé et des automatismes. Il est également utile aux ingénieurs d'exploitation pour comprendre la finalité du système d'alarme et pour le faire évoluer.

Pré-requis

Connaissances techniques générales en automatismes, sécurité, exploitation de systèmes.

Éléments pédagogiques

Le cours se présente sous forme de slides résumant les points clés et des exemples de réalisation.

Contenu

Concept d'alarme et historique

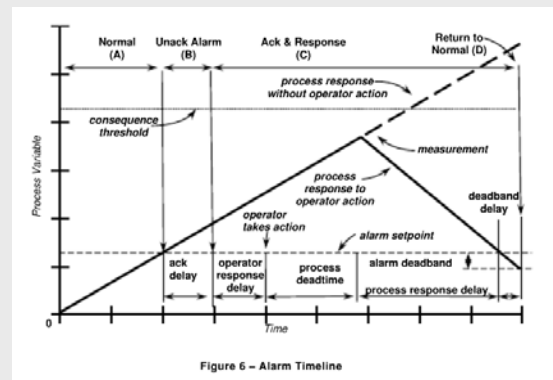
- Exemple d'alarme et indication à l'opérateur
- Technologies facilitant la multiplication des alarmes
- Utilité d'une alarme, rôle par rapport à une sécurité
- Réaction suite à une alarme, responsabilité, action correctrice
- Listes d'alarmes ignorées de l'opérateur en marche opérationnelle

Vocabulaire

- Lexique
- Conformité à une norme

Les éléments techniques

- Norme ANSI/ISA-18.2 "Management of Alarm Systems in the Process Industries"
 - o Modèle du système d'alarmes



- o Mode de marche et contexte procédé
- o Etats et mode des alarmes
- o Réponse à une alarme, modèle de l'opérateur
- o Cycle de vie : les étapes de l'ingénierie d'un système d'alarme et de son exploitation
- Alarmes complexes, aides au diagnostic
 - o Rapport technique ISA-TR18.2.4-2012 "Enhanced and Advanced Alarm methods"
 - o Revue des principaux types et illustration
- Performance du système ; métriques (KPI)
 - o Rapport technique ISA-TR18.2.5-2012 "Alarm System Monitoring, Assessment, and Auditing"
 - o Guide pour l'évaluation des performances et l'amélioration d'un système existant
- Suivi d'action
 - o Présentation d'outil de type « workflow » pour suivre le déroulement d'une action correctrice
 - o Aide à la décision par simulation des conséquences d'une décision (What if ?)

Problèmes rencontrés

- Alarmes trop nombreuses, avalanches
- Pas d'action définie pour toutes les alarmes
- Confusion entre alarmes et sécurités
- Environnement d'alarme peu clairement défini, ouvrant la porte à interprétation et mauvaise réaction

Contact auteur - formateur :

Patrice Noury +33 (0)6 83 85 75 22

[patrice.noury\(at\)club-internet.fr](mailto:patrice.noury(at)club-internet.fr)

Informations et inscriptions :

+33 (0)1 41 29 05 09

contact@isa-france.org

Convention de formation sur demande

